



产品使用说明书

产品型号:H8

一:产品特性

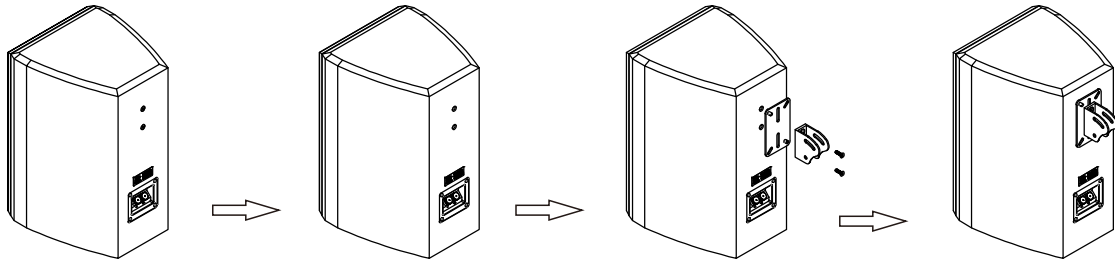
- 解析力高,声音饱满通透;
- 表面顶级钢琴烤漆;
- 所用的材料均符合ROHS标准;

二:技术参数

单元:1x8"LF Driver,1x1"HF compression driver
 频率响应($\pm 3\text{dB}$):60Hz-20KHz
 覆盖范围(-6dB):110°horizontal, 110° Vertical
 灵敏度:96dB/W/m
 直达声压(SPL):119dB continuous,125dB peak
 标准阻抗:8 Ohms
 输入功率:200W AES,500W Peak
 推荐功放功率:200W-500W
 净重:12KG

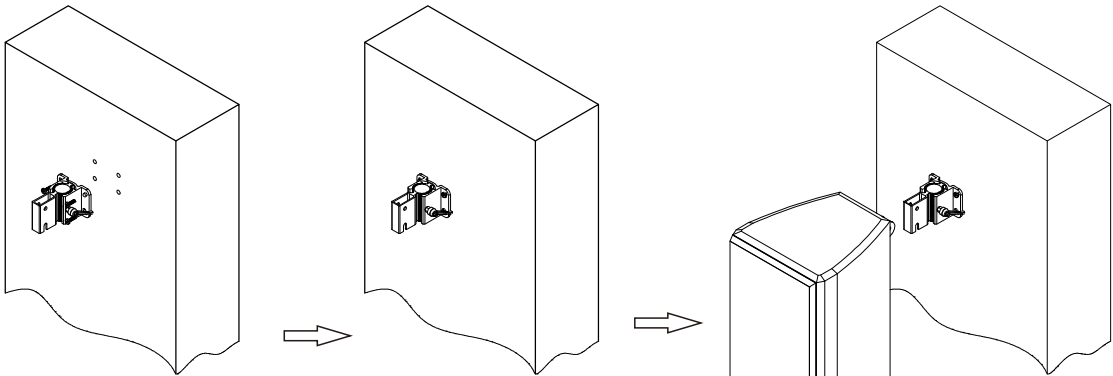
三:安装步骤

1:壁挂安装方式(吊架需另外购买)



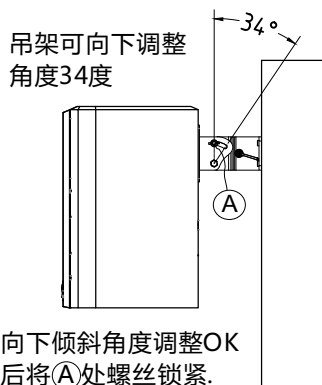
1:用M5六角扳手将背面M6螺丝取下;

2:将EVA垫放置在吊架前端的下面,然后取下
的M6螺丝将吊架前端固定在箱体上;



1:用冲击钻在相应的墙壁上打孔,然后用
膨胀螺丝将吊架尾端固定在墙壁上;

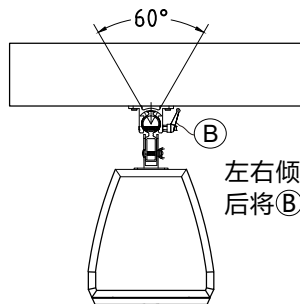
2:将锁好吊架前端的音箱与墙壁
上的吊架尾端组合,用螺丝固定;



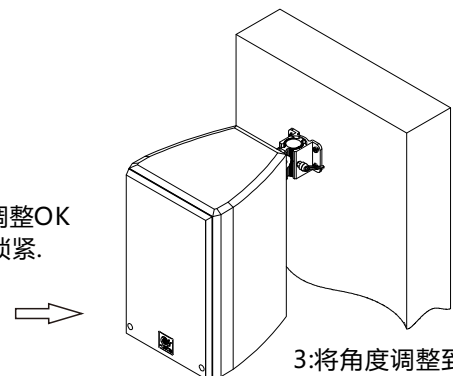
吊架可向下调整
角度34度

向下倾斜角度调整OK
后将(A)处螺丝锁紧.

吊架可向左右调整角度各30度



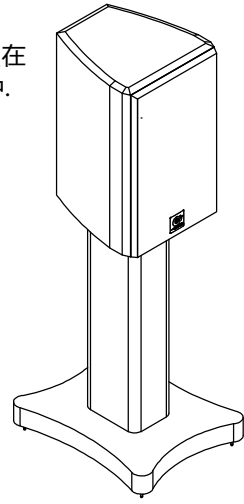
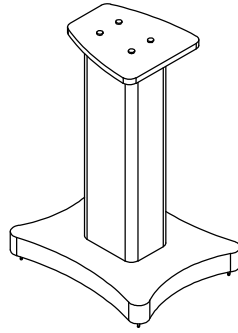
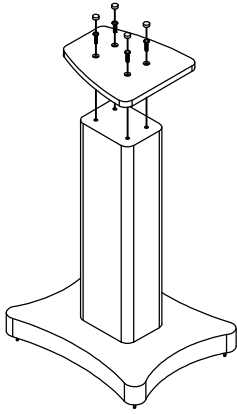
左右倾斜角度调整OK
后将(B)处螺丝锁紧.



3:将角度调整到合适
的位置将螺丝锁紧.

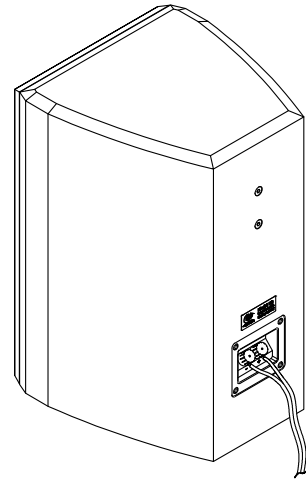
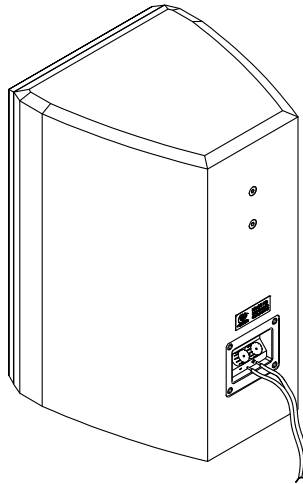
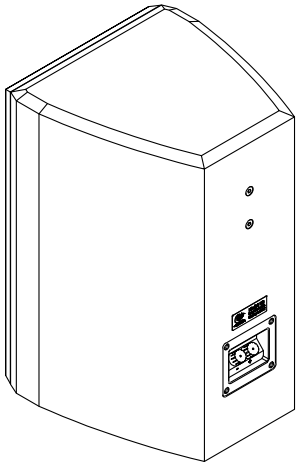
2:脚架安装(脚架需另外购买)

1:依脚架使用说明书将脚架组装;



2:将成品音箱放置在脚架上,位置居中.

四:音箱接线



1:把端子板上的红黑博士端子扭松,扭松到露出中间的穿线孔;

2:将电线穿入博士端子的穿线孔内,然后把端子扭紧;

3:红色博士端子为正极,黑色博士端子为负极.

五:音箱尺寸图

