

# PI218

# P.I.

## 双驱动器单元，直接辐射的超低扬声器

### 特征

- 双驱动器单元，直接辐射的超低扬声器
- 2 x 18英寸（460mm）驱动器，带4英寸（100mm）音圈
- 耐用的胶合板箱体
- 大端口可减少空气噪音
- 粉末喷涂的穿孔钢格栅
- 人体工程学一体式手柄
- 35mm杆装插座
- 垂直或水平操作的脚垫
- 回扣槽，用于稳定的水平堆叠
- M10飞行插件点

### 应用领域

- 便携式扩声
- 现场音乐俱乐部
- 酒吧和餐馆
- 夜总会
- 企业视听活动和会议
- 婚礼和派对
- 节日活动
- 商业，休闲中心和零售店



PI218是用于P.I.系列全频扬声器的双驱动器高性能超低扬声器。

它的频率响应范围是42Hz - 200Hz +3dB，可产生高输出声音且失真低，可单独使用或水平堆叠使用。它具有两个18英寸（460mm）/4英寸（100mm）音圈的长行程驱动器，箱体内带有八个反射式大端口，可减少高输出水平的空气湍流。

PI218箱体由胶合板制成，并以黑色纹理漆作为标准漆面。一体式M10插件可将吊环螺栓装到单个箱体中。符合人体工程学的手柄有助于简化操作，并且驱动器由带孔的钢格栅保护。PI218基座上的橡胶支脚可阻止移动，并与顶面的凹槽对齐，以实现稳定的水平堆叠。箱体的一侧还提供了支脚，用于单个箱体的垂直放置操作。



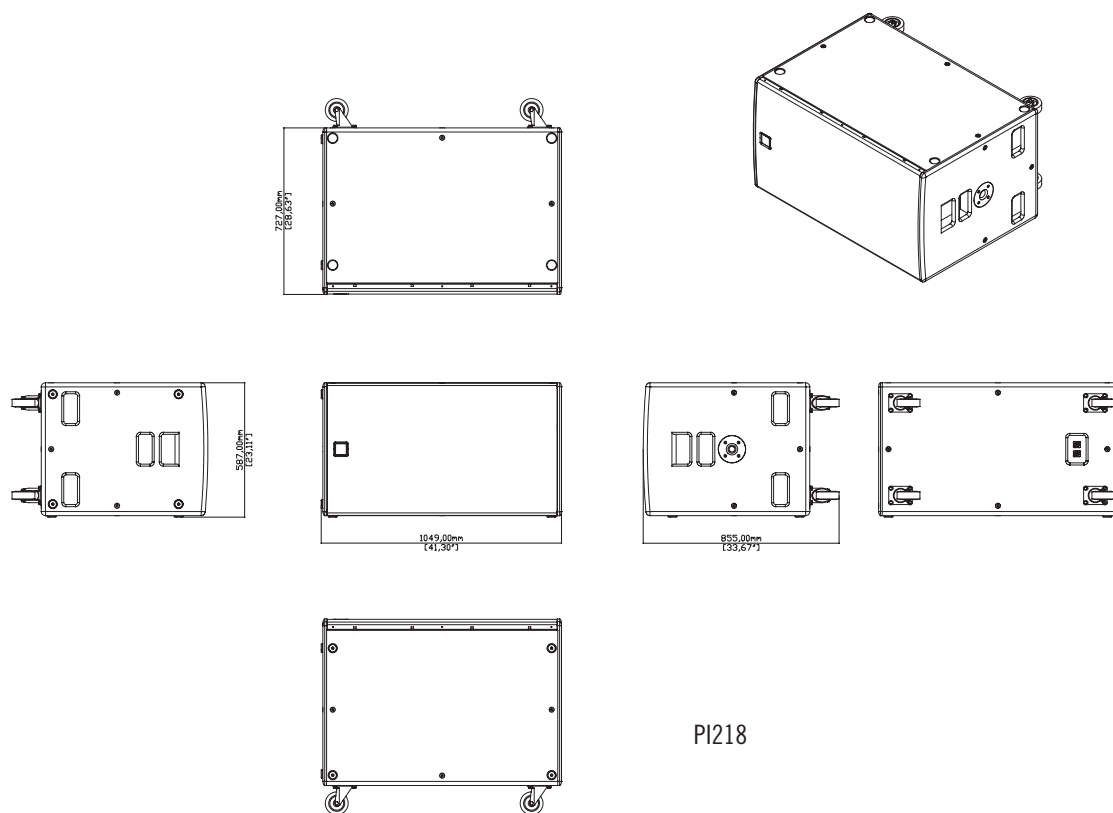
# PI218



## 双驱动器单元，直接辐射的超低扬声器

### 技术指标

类型	双驱动器单元，直接辐射的超低扬声器
频率响应	42Hz-200Hz ± 3dB -10dB @ 33Hz
驱动器	18英寸 (460mm) /4英寸 (100mm) 音圈，长冲程，铁氧体磁铁
额定功率	1600W (连续)，6400W (峰值)
推荐功放	VIA 5002, iK81, iK42
灵敏度	106dB
最大声压级	141dB峰值 (半空间)
标称阻抗	4 ohms
覆盖角度	全向
分频点	80-120Hz 主动式
箱体外观	桦木/杨木层
涂装	黑色纹理漆
防护格栅	黑色穿孔钢
连接器	2 x NL4 类型
引脚连接 (输入)	1+1-通过2+2-链接
引脚连接 (链接)	1+1-通过2+2-链接
配件	12 x M10插入件，杆装式插座 2 x Bar把手，4 x Pocket把手，脚轮配件
尺寸	(W) 1049mm x (H) 587mm x (D) 727mm (W) 41.3ins x (H) 23.1ins x (D) 28.6ins
重量	88kg (194lbs)



PI218

