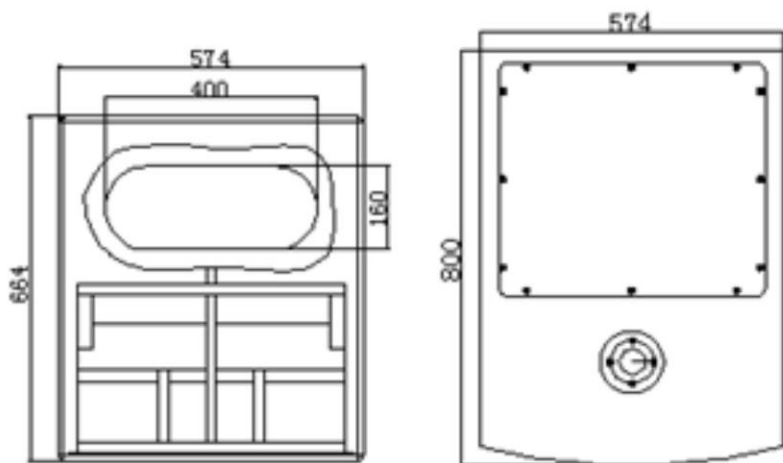


Professional

BP118 超低音箱



应用场合Application

◆ 舞台扩声补声，演出，舞台，多功能厅，商业促销，酒店，酒吧，会所等。

产品特性Features

- ◆ 特殊坚固的箱体结构
- ◆ 紧凑型超低频系统

技术参数Specifications

低音单元	Drivers	1×18" LF driver
频率响应	Frequency Response	35Hz-150Hz
灵敏度	Sensitivity	97 dB/W/m
最大声压(SPL)	Max Sensitivity (SPL)	126dB continuous, 132dB peak
标准阻抗	Nominal Impedance	8 ohms
输入功率	Rated Power	800W AES, 3200W peak
表面处理	Finishing	Gloss paint or oil-based coating (color can be customized)
配件	Fittings	base
体积(宽×高×深)	Dimensions (W*H*D)	574mm×664mm×800mm
重量	Weight	52Kg